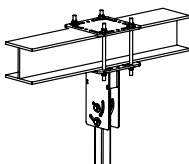


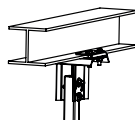
STF

**UK
CA** 

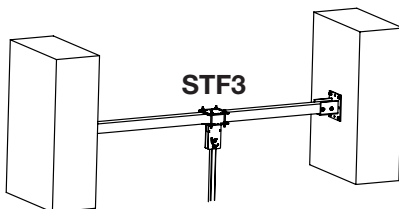
STF1



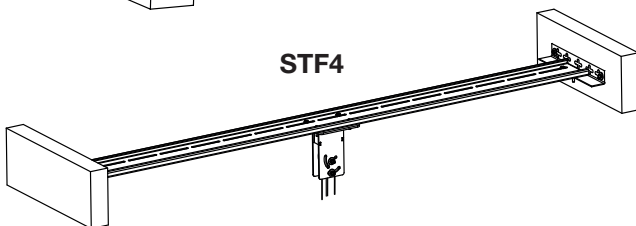
STF2



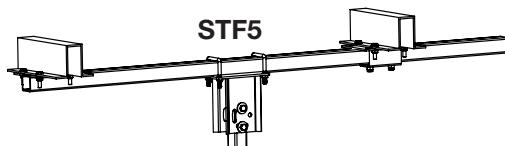
STF3



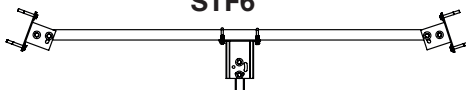
STF4



STF5



STF6



Sicurezza

Le indicazioni, qui di seguito riportate, sono riferibili ai soli accessori opzionali STF (staffe e kit staffe). Per l'installazione completa di STF con HVLS SUPER BLADE è necessario leggere attentamente le indicazioni di sicurezza e la sequenza di montaggio riportata nel libretto istruzioni del prodotto.



Attenzione:

Questo simbolo indica che è necessario prendere precauzioni per evitare danni all'utente

- Quest'accessorio è costruito a regola d'arte: la sua durata e affidabilità meccanica sarà assicurata dall'adozione di corrette norme d'impiego e dall'effettuazione di una regolare manutenzione.
- Non usare questo accessorio per una funzione differente da quella esposta nel presente libretto.
- Dopo aver tolto l'accessorio dall'imballo, assicurarsi della sua integrità; nel dubbio rivolgersi subito a un Centro Assistenza Tecnico autorizzato VORTICE.
- Non lasciare parti dell'imballo alla portata di bambini o persone diversamente abili.
- I bambini dovrebbero essere supervisionati per assicurarsi che non giochino con l'accessorio anche in fase di montaggio.



Avvertenza:

questo simbolo indica che è necessario prendere precauzioni per evitare danni al prodotto

- Non apportare modifiche di alcun genere all'accessorio.
- Prestare particolare attenzione nei casi d'impiego in luoghi non presidiati.
- Ispezionare visivamente e periodicamente l'integrità dell'accessorio. In caso d'imperfezioni evitarne l'utilizzo e contattare subito un Centro Assistenza Tecnico autorizzato VORTICE.
- Se l'accessorio cade o riceve forti colpi farlo verificare subito presso un Centro di Assistenza Tecnica autorizzata VORTICE.
- Per l'eventuale riparazione esigere l'utilizzo di ricambi originali VORTICE.
- Estrarre con attenzione dalle confezioni il contenuto per l'assemblaggio, accertandosi che non abbia subito danni durante il trasporto.
Nel caso qualche elemento risultasse danneggiato o mancante, contattare il rivenditore.
- Quando si decide di non utilizzare l'accessorio per brevi o lunghi periodi, riporlo in locali freschi e non umidi, se possibile all'interno dell'imballo originale, per prevenire l'accumulo di polvere e sporcizia.

Assemblaggio

Fare riferimento alla sezione "figure".

Security

The following instructions refer exclusively to the optional accessories SFT (brackets and brackets kits). For the complete installation of STF with HVLS SUPER BLADE it is necessary to carefully read the safety instructions and the assembly sequence shown in the product instruction booklet.

Warning:



this symbol indicates that care must be taken to avoid injury to the user

- This accessory is manufactured to a high standard of craftsmanship: to ensure a long service life and overall mechanical reliability it must be used in a proper manner and subjected to regular maintenance.
- Do not use this accessory for functions other than those described in this booklet.
- After removing the accessory from its packaging, ensure that it is complete and undamaged. If in doubt contact VORTICE*.
- Do not leave packaging within the reach of children or differently able persons.
- Children must always be supervised to ensure that they do not play with the stand as it is being assembled.



Caution:

this symbol indicates that care must be taken to avoid damaging the appliance

- Do not make modifications of any kind to this accessory.
- Pay special attention when using it in place that are not manned.
- Regularly inspect the accessory for visible defects. If any faults are found, do not use it but contact VORTICE* immediately.
- Should the accessory be dropped or suffer a heavy blow, have it checked immediately by VORTICE*.
- Ensure that only genuine original VORTICE spares are used for any repairs.
- Carefully remove the components from the packaging and check that they have not been damaged during transit. If damage is found, report this to the shop immediately.
- If you decide not to use the accessory for a short or extended period of time, store it in a cool dry place, if possible in its original packing, so as to protect it against dust and dirt.

* Or an authorised Service Centre if you are outside the Uk-Ireland territory.

Assembly

Refer to “figures” section.

Sécurité

Les indications données ci-dessous se réfèrent uniquement aux accessoires optionnels STF (supports et kits de supports). Pour l'installation complète de STF avec HVLS SUPER BLADE, il est nécessaire de lire attentivement les instructions de sécurité et la séquence de montage indiquées dans le livret d'instructions du produit.



Attention:

ce symbole indique la nécessité de prendre quelques précautions pour la sécurité de l'utilisateur

- Cet accessoire est construit selon les règles de l'art : sa durée de vie et sa fiabilité, électrique et mécanique, seront assurées par l'adoption de modalités correctes d'emploi et par un entretien régulier.
- Ne pas utiliser cet accessoire pour un usage autre que celui décrit dans ce livret.
- Contrôler l'intégrité de l'accessoire après l'avoir sorti de son emballage : dans le doute, s'adresser immédiatement à un Service après-vente agréé VORTICE.
- Placer les éléments de l'emballage hors de portée des enfants ou des personnes handicapées.
- Les enfants doivent être surveillés pour s'assurer qu'ils ne jouent pas avec l'accessoire, également en phase de montage.



Avertissement:

ce symbole indique la nécessité de prendre quelques précautions pour la sécurité du produit

- Ne modifier l'accessoire en aucune façon.
- Faire très attention en cas d'emploi dans des lieux non surveillés.
- Inspectez visuellement et périodiquement l'intégrité de l'accessoire. En cas de défectuosité, ne pas utiliser l'accessoire et contacter immédiatement un Service après-vente agréé VORTICE.
- Si l'accessoire tombe ou reçoit des coups violents, le faire vérifier immédiatement auprès d'un Service après-vente agréé VORTICE.
- Pour l'éventuelle réparation, exiger des pièces détachées d'origine VORTICE.
- Extraire délicatement le contenu de l'emballage pour l'assemblage, en vérifiant qu'il n'a subi aucun dommage durant le transport. Si des éléments sont endommagés ou absents, contacter le revendeur.
- Lorsque l'on décide de ne plus utiliser l'accessoire pendant de courtes ou longues périodes, le ranger dans un lieu frais et non humide, si possible à l'intérieur de l'emballage d'origine, pour prévenir l'accumulation de poussière et de saleté.

Assemblage

Voir le paragraphe "figures".

Sicherheit

Die folgenden Hinweise beziehen sich ausschließlich auf das optionale Zubehör SFT (Brackets and Brackets Kits). Für die vollständige Installation von STF mit HVLS SUPER BLADE ist es notwendig, die Sicherheitshinweise und die Montagereihenfolge in der Produktanleitung sorgfältig zu lesen.



Achtung:

**dieses Symbol zeigt
Vorsichtsmaßnahmen zum Schutz des
Benutzers an**

- Dieses Zubehör wurde nach den neuesten technischen Erkenntnissen gebaut: seine mechanische Haltbarkeit und Zuverlässigkeit werden durch korrekten Gebrauch und regelmäßige Wartung gewährleistet.
- Dieses Zubehör darf nur für den Verwendungszweck eingesetzt werden, der in der vorliegenden Anleitung angegeben ist.
- Das Zubehör nach dem Auspacken auf Transportschäden oder andere Mängel untersuchen und im Zweifelsfall sofort einen VORTICE-Vertragshändler verständigen.
- Das Verpackungsmaterial entsorgen und nicht in Reichweite von Kindern und anderen Personen, die sich damit schaden könnten, lassen.
- Kinder sind zu überwachen, damit sie auch während der Installation nicht mit dem Ständer und/oder den Heizstrahlern spielen.



Wichtiger Hinweis:

**dieses Symbol zeigt
Vorsichtsmaßnahmen zum Schutz des
Gerätes an**

- Keine Änderungen am Zubehör vornehmen.
- Bei Anwendung in nicht überwachten Räumen besondere Vorsicht walten lassen.
- Den einwandfreien Zustand des Zubehörs regelmäßig überprüfen. Sollten Defekte festgestellt werden, das Zubehör auf keinen Fall benutzen und sofort einen Vortice-Vertragshändler verständigen.
- Fällt das Zubehör hin oder wurde es starken Stößen ausgesetzt, muss es sofort von einem VORTICE-Vertragshändler überprüft werden.
- Für eine eventuelle Reparatur die Verwendung von VORTICE-Originalersatzteilen verlangen.
- Die einzelnen Komponenten vorsichtig auspacken, und noch vor der Montage auf Transportschäden untersuchen. Sollten Teile fehlen oder beschädigt sein, ist sofort der VORTICE-Vertragshändler zu verständigen.
- Wird der Ständer für kurze oder auch längere Zeit nicht gebraucht, ist er in einem kühlen, trockenen Raum, vorzugsweise in der Originalverpackung vor Staub und Schmutz geschützt aufzubewahren.

Montage

siehe Abschnitt "Abbildungen".

Seguridad

Las indicaciones siguientes se refieren únicamente a los accesorios STF opcionales (soportes y kits de soportes). Para la instalación completa de STF con HVLS SUPER BLADE es necesario leer atentamente las instrucciones de seguridad y la secuencia de montaje que se muestran en el folleto de instrucciones del producto.



Atención:

este símbolo indica precaución para evitar daños al usuario

- Este accesorio está construido conforme con los requisitos de calidad. Para garantizar su vida útil y fiabilidad eléctrica y mecánica, es necesario utilizarlo correctamente y realizar las operaciones de mantenimiento con regularidad.
- No emplear este accesorio con fines distintos a los previstos por este manual.
- Una vez extraído el accesorio del embalaje, comprobar su integridad: en caso de duda, contactar inmediatamente con un proveedor autorizado de VORTICE.
- No dejar el embalaje al alcance de niños o personas con discapacidad.
- Vigilar a los niños y no permitir que jueguen con el accesorio, ni siquiera durante la fase de montaje.



Advertencia:

este símbolo indica precaución para evitar daños en el producto

- No modificar el accesorio.
- En los ambientes no vigilados, el aparato se ha de utilizar con mucho cuidado.
- Inspeccionar el accesorio periódicamente.
En caso de anomalía, no utilizarlo y ponerse en contacto inmediatamente con un proveedor autorizado de VORTICE.
- Si el accesorio se cae o recibe un golpe fuerte, contactar inmediatamente con un proveedor autorizado de VORTICE.
- Solicitar recambios originales VORTICE para la reparación.
- Extraer las piezas que se han de ensamblar de las cajas con cuidado y comprobar que no se hayan dañado durante el transporte. Si algún componente falta o está dañado, ponerse en contacto con el proveedor.
- Si el accesorio no se va a utilizar durante un corto o largo período de tiempo, se deberá guardar en un local fresco y seco; dentro de su embalaje original, si es posible, para que el polvo y la suciedad no se depositen en él.

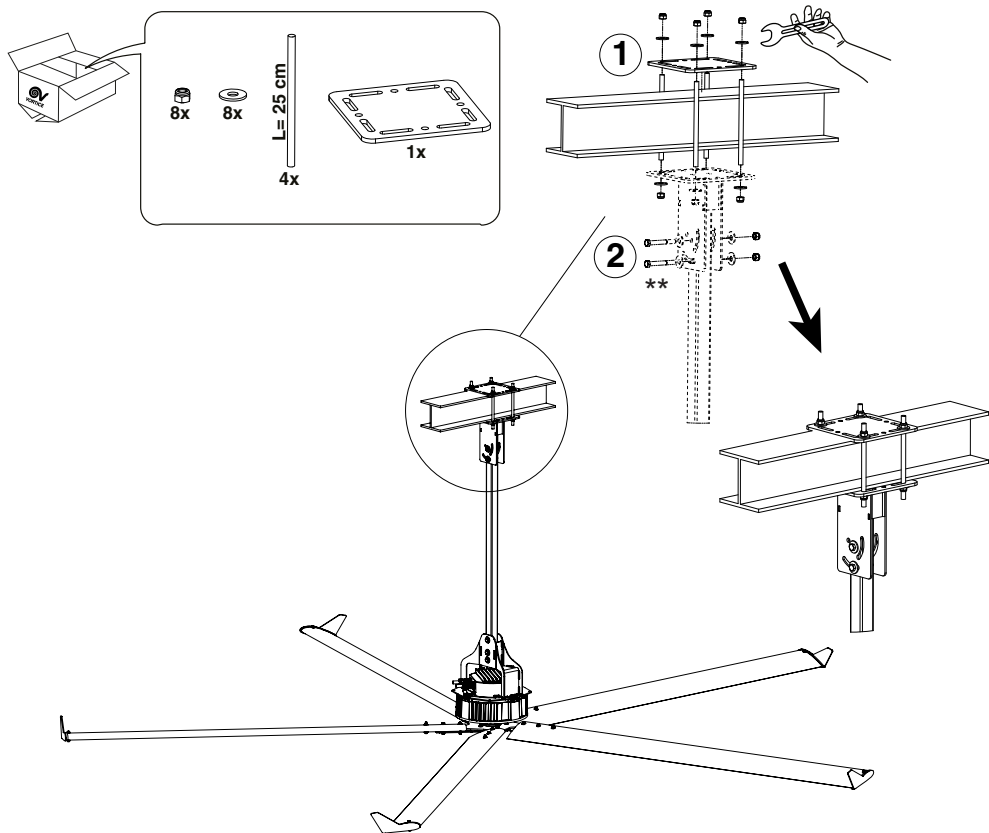
Ensamblaje

Ver figuras en la sección "figuras".

FIGURE

FIGURES FIGURES ABBILDUNGEN FIGURAS

STF1



IT **Viti dadi e rondelle e staffa di sostegno del palo sono forniti insieme al destratificatore HVLS SUPER BLADE.

EN **Screws, nuts and washers and pole support bracket are supplied together with HVLS SUPER BLADE destratifier.

FR **Les vis, écrous et rondelles et le support de poteau sont fournis avec le déstratificateur HVLS SUPER BLADE.

DE **Schrauben, Muttern und Unterlegscheiben sowie Masthalterung werden zusammen mit dem HVLS SUPER BLADE-Destratifier geliefert.

ES **Los tornillos, tuercas y arandelas y el soporte de soporte del poste se suministran junto con el destratificador HVLS SUPER BLADE

STF2

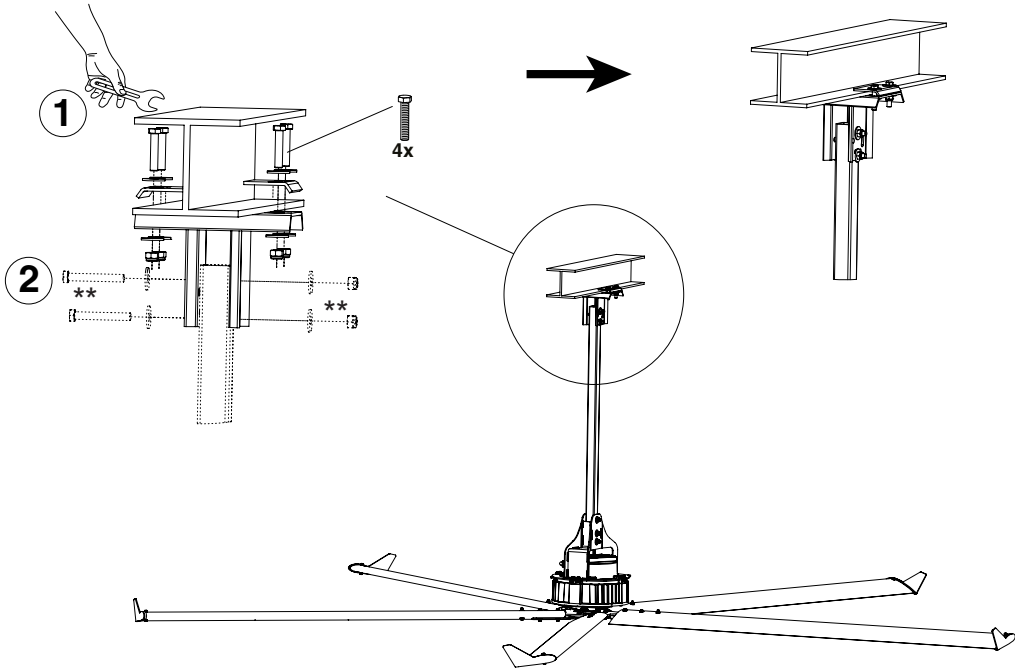
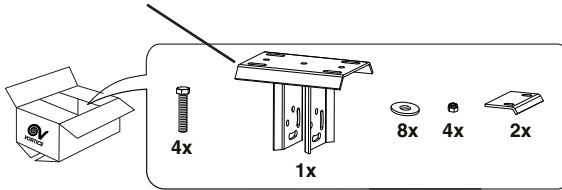
IT Questa staffa sostituisce quella standard fornita a corredo con ogni HVLS SUPERBLADE.

EN This bracket replace the standard one supplied with each HVLS SUPER BLADE.

FR Ce support remplace celui standard fourni avec chaque HVLS SUPER BLADE.

DE Diese Halterung ersetzt die Standardhalterung, die mit jedem HVLS SUPER BLADE geliefert wird.

ES Este soporte reemplaza al estándar suministrado con cada HVLS SUPER BLADE.



IT **Viti dadi e rondelle per il fissaggio del palo alla staffa di sostegno del palo sono fornite insieme al destratificatore HVLS SUPER BLADE.

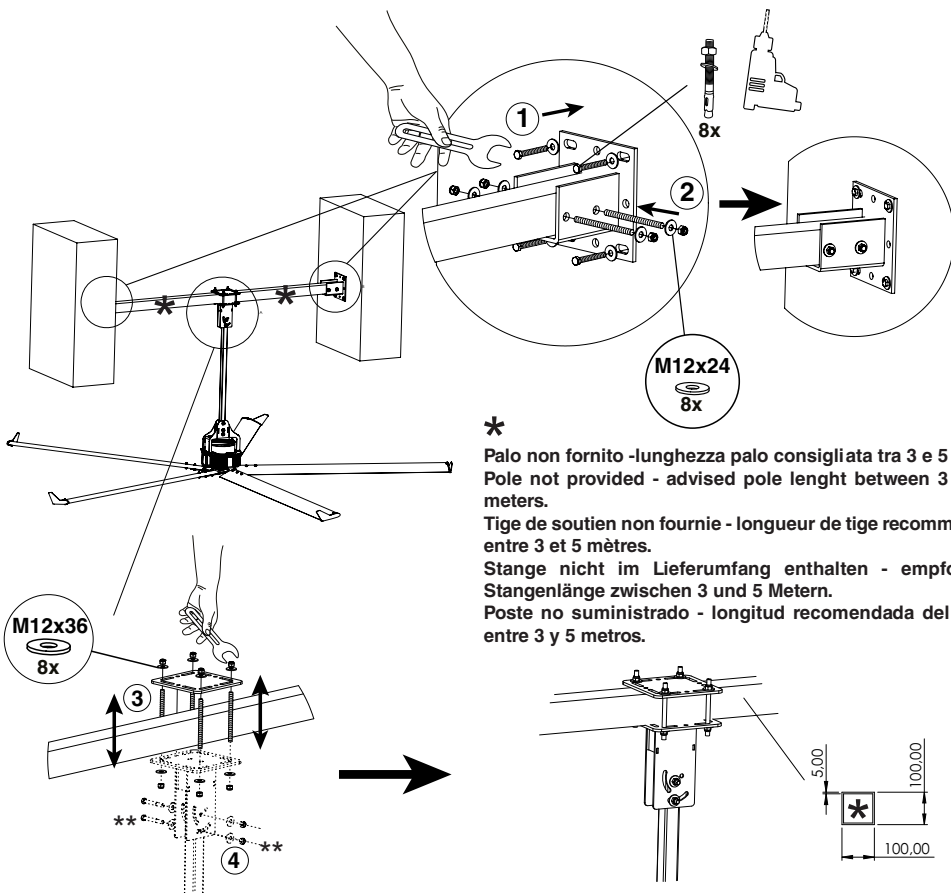
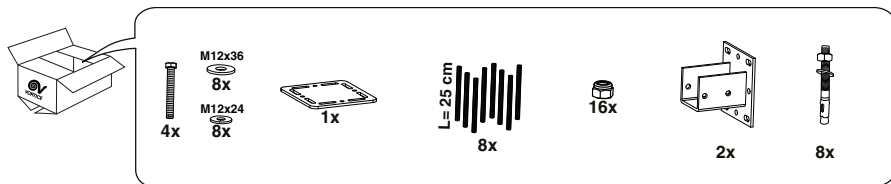
EN **Screws, nuts and washers for fixing the pole to the pole support bracket are supplied together with the HVLS SUPER BLADE destratifier.

FR **Les vis, écrous et rondelles pour la fixation du poteau au support de poteau sont fournis avec le destratificateur HVLS SUPER BLADE.

DE **Schrauben, Muttern und Unterlegscheiben zur Befestigung der Stange an der Stangenhalterung werden zusammen mit dem HVLS SUPER BLADE-Destratifier geliefert.

ES **Los tornillos, tuercas y arandelas para la fijación del poste al soporte del poste se suministran junto con el destratificador HVLS SUPER BLADE.

STF3



*
 Palo non fornito - lunghezza palo consigliata tra 3 e 5 metri.
 Pole not provided - advised pole length between 3 and 5 meters.
 Tige de soutien non fournie - longueur de tige recommandée entre 3 et 5 mètres.
 Stange nicht im Lieferumfang enthalten - empfohlene Stangenlänge zwischen 3 und 5 Metern.
 Poste no suministrado - longitud recomendada del poste entre 3 y 5 metros.

IT **Viti dadi e rondelle e staffa di sostegno del palo sono forniti insieme al destratificatore HVLS SUPER BLADE.

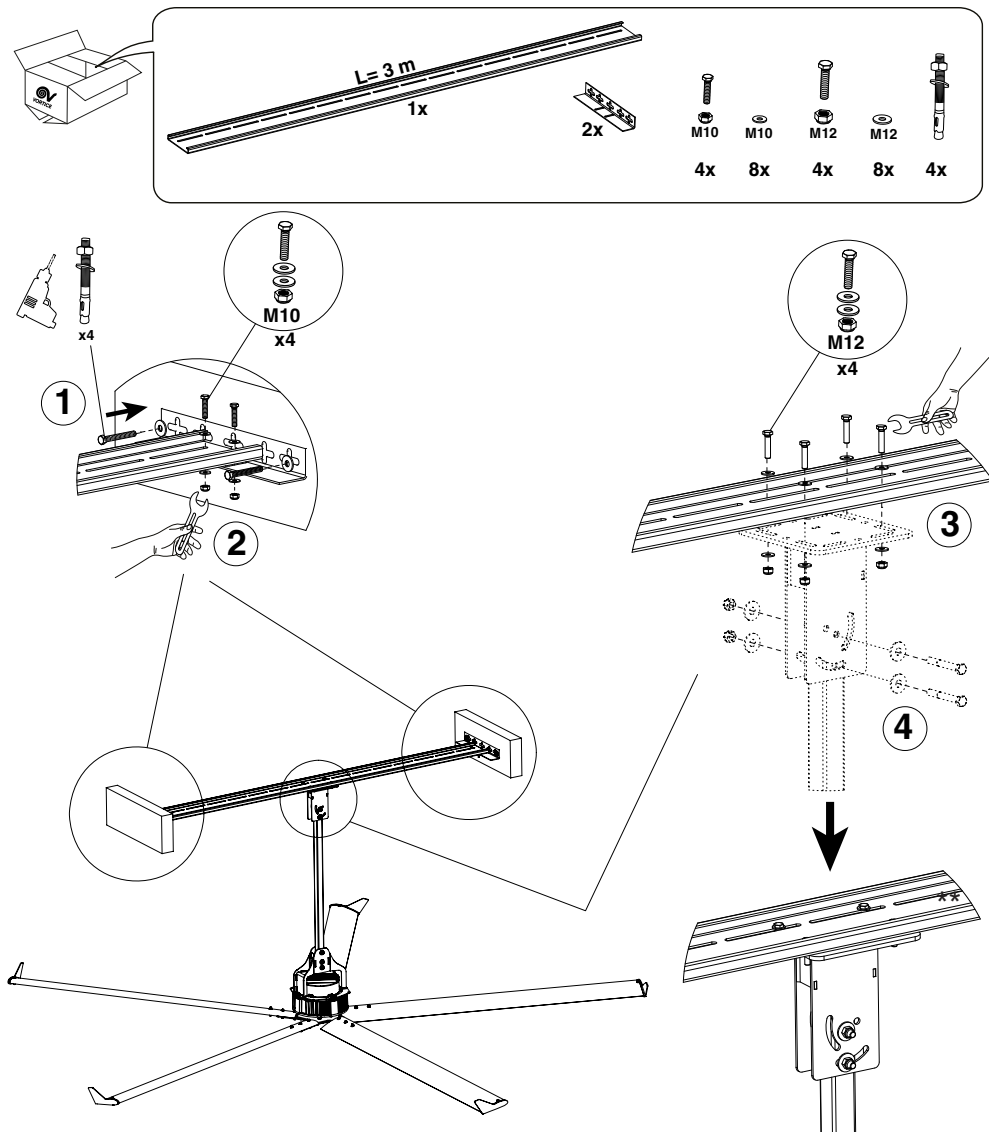
EN **Screws, nuts and washers and pole support bracket are supplied together with HVLS SUPER BLADE destratifier.

FR **Les vis, écrous et rondelles et le support de poteau sont fournis avec le déstratificateur HVLS SUPER BLADE.

DE **Schrauben, Muttern und Unterlegscheiben sowie Masthalterung werden zusammen mit dem HVLS SUPER BLADE-Destratifier geliefert.

ES **Los tornillos, tuercas y arandelas y el soporte de soporte del poste se suministran junto con el destratificador HVLS SUPER BLADE

STF4



IT **Viti dadi e rondelle e staffa di sostegno del palo sono forniti insieme al destratificatore HVLS SUPER BLADE.

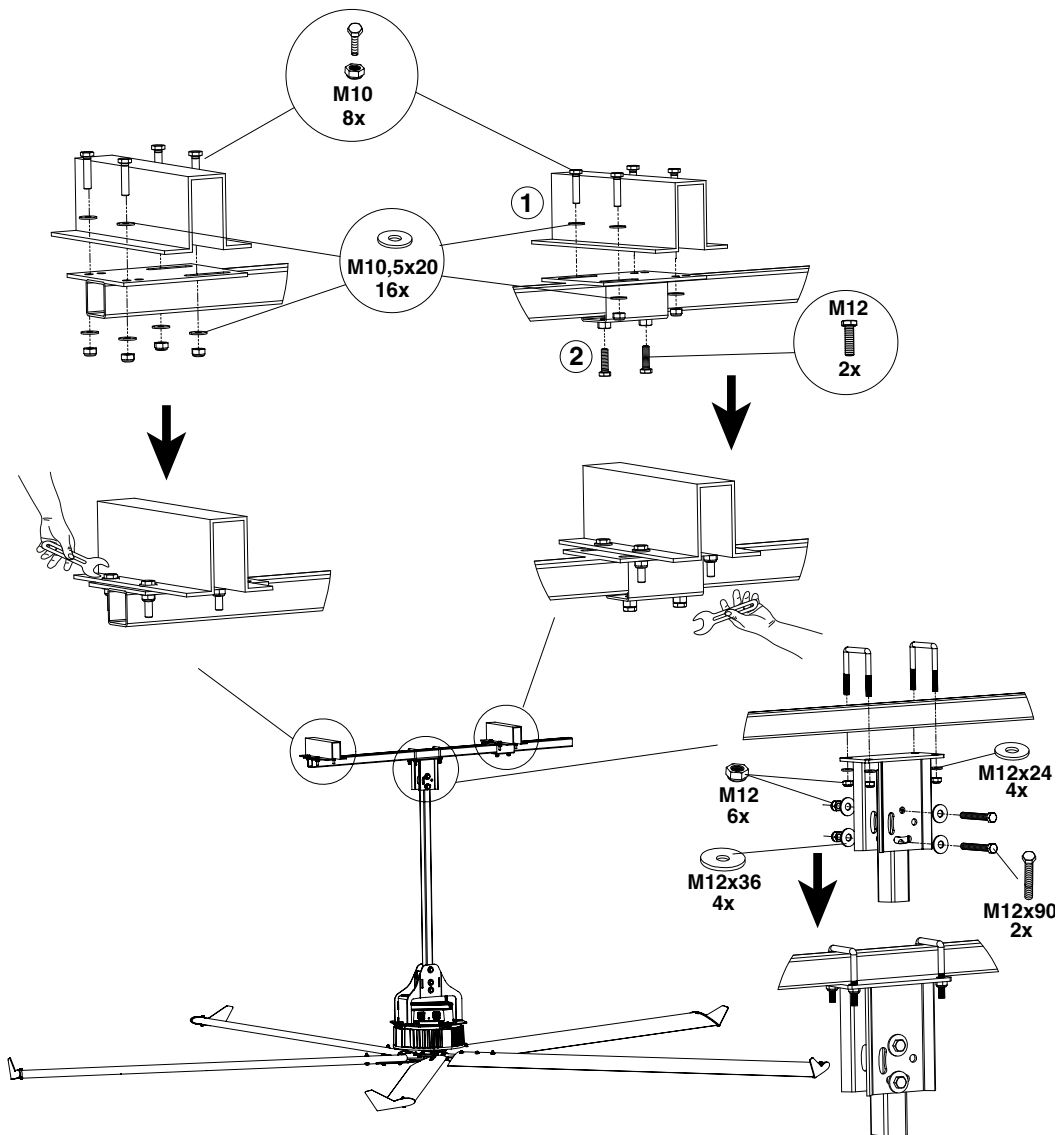
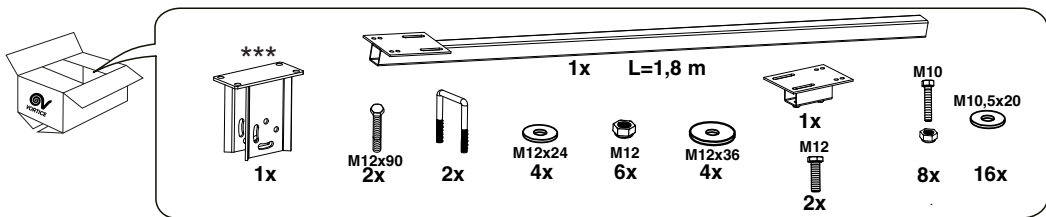
EN **Screws, nuts and washers and pole support bracket are supplied together with HVLS SUPER BLADE destratifier.

FR **Les vis, écrous et rondelles et le support de poteau sont fournis avec le destratificateur HVLS SUPER BLADE.

DE **Schrauben, Muttern und Unterlegscheiben sowie Masthalterung werden zusammen mit dem HVLS SUPER BLADE-Destratifier geliefert.

ES **Los tornillos, tuercas y arandelas y el soporte de soporte del poste se suministran junto con el destratificador HVLS SUPER BLADE

STF5



STF5

IT Questa staffa sostituisce quella standard fornita a corredo con ogni HVLS SUPERBLADE.

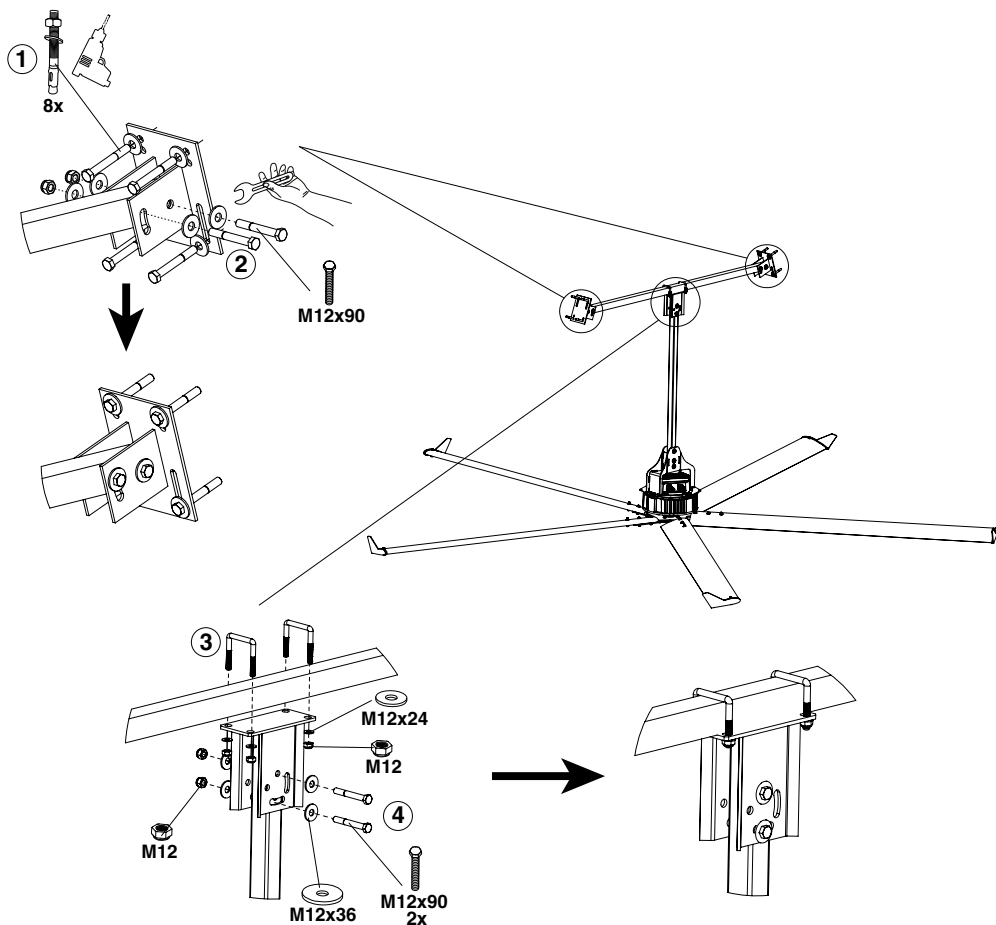
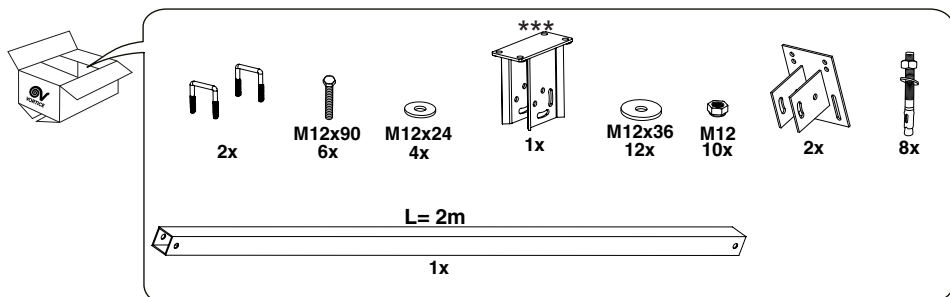
EN This bracket replace the standard one supplied with each HVLS SUPER BLADE.

FR Ce support remplace celui standard fourni avec chaque HVLS SUPER BLADE.

DE Diese Halterung ersetzt die Standardhalterung, die mit jedem HVLS SUPER BLADE geliefert wird.

ES Este soporte reemplaza al estándar suministrado con cada HVLS SUPER BLADE.

STF6



STF6

IT Questa staffa sostituisce quella standard fornita a corredo con ogni HVLS SUPERBLADE.

EN This bracket replace the standard one supplied with each HVLS SUPER BLADE.

FR Ce support remplace celui standard fourni avec chaque HVLS SUPER BLADE.

DE Diese Halterung ersetzt die Standardhalterung, die mit jedem HVLS SUPER BLADE geliefert wird.

ES Este soporte reemplaza al estándar suministrado con cada HVLS SUPER BLADE.



VORTICE S.p.A. si riserva il diritto di apportare tutte le varianti migliorative ai prodotti in corso di vendita.
VORTICE S.p.A. reserves the right to make improvements to products at any time and without prior notice.
VORTICE S.p.A. se réserve le droit d'apporter toutes les variations afin d'améliorer ses produits en cours de commercialisation.
VORTICE S.p.A. behält sich vor, alle eventuellen Verbesserungsänderungen an den Produkten des Verkaufsangebots vorzunehmen.
VORTICE S.p.A. se reserva el derecho a hacer cambios en los productos para su mejora en cualquier momento sin previo aviso.
VORTICE S.p.A. 公司 股份有限公司 保留在产品销售期间进行产品改良的权利。

VORTICE GROUP COMPANIES

VORTICE S.p.A.
Strada Cerca, 2 - frazione di Zoate
20067 - Tribiano (MI)
Tel. +39 02-90.69.91
ITALY
vortice.com
postvendita@vortice-italy.com

VORTICE INDUSTRIAL Srl
Via B. Brugnoli, 3
37063 - Isola della Scala (VR)
Tel. +39 045 6631042
ITALY
vorticeindustrial.com
info@vorticeindustrial.com

VORTICE VENTILATION SYSTEM (CHANGZHOU) CO.LTD
Building 19, No.388 West Huanghe Road, Xinbei District,
Changzhou, Jiangsu Province CAP:213000
CHINA
vortice-china.com
vortice@vortice-china.com

VORTICE LIMITED
Beeches House-Eastern Avenue
Burton on Trent - DE 13 0BB
Tel. +44 1283-49.29.49
UNITED KINGDOM
vortice.ltd.uk
sales@vortice.ltd.uk

VORTICE LATAM S.A.
Bodega #6
Zona Franca Este Alajuela - Alajuela 20101
Tel. (+506) 2201 6934
COSTA RICA
vortice-latam.com
info@vortice-latam.com

CASALS VENTILACIÓ N INDUSTRIAL IND., S.L.
Ctra. Camprodon, s/n
17860 - Sant Joan de les Abadesses (Girona)
SPAIN
casals.com
ventilacion@casals.com